

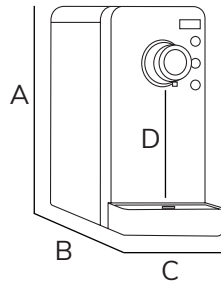
GreenlifePro

Put color in your life. Think Green.



COMPACT+

Technische kenmerken



Gewicht	23kg
Afmeting (AxBxCxD in mm)	420x420x180x300
Bedieningspaneel	Touch knoppen
Temperatuur	3-10°C
Waterinlaataansluiting	1/4"
CO2 inlaataansluiting	5/16" (8mm)
Koelvermogen	130W
Koelcapaciteit koud water	8 l/h
Koelcapaciteit bruisend water	10 l/h
Koelgas	R600a (110g)
Tankinhoud	2,4 liter
Elektrische voeding	220-240V / 50Hz



Koud water

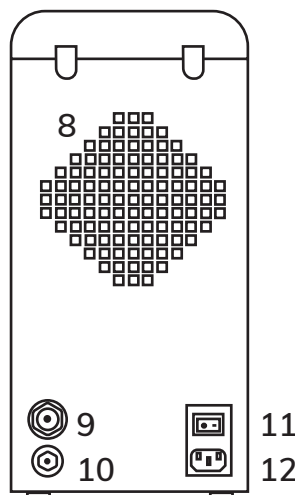
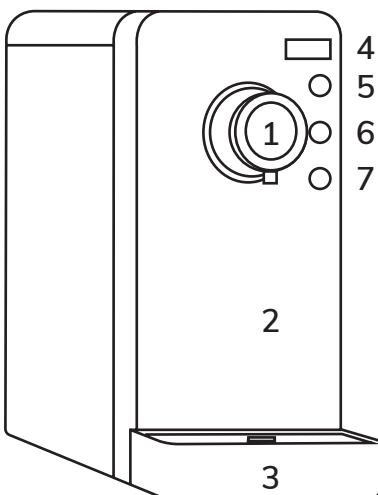


Bruisend water



Kamertemperatuur

Identificatie onderdelen



1. Smitmond
2. Glazen front
3. Lekbak
4. Statusweergave
5. Keuzeknop koud water
6. Keuzeknop bruisend water
7. Keuzeknop kamertemperatuur
8. Ventilatie-uitlaat
9. CO2-aansluiting
10. Waterinlaataansluiting
11. Aan/uit schakelaar
12. Aansluiting voedingskabel
220-240V / 50Hz